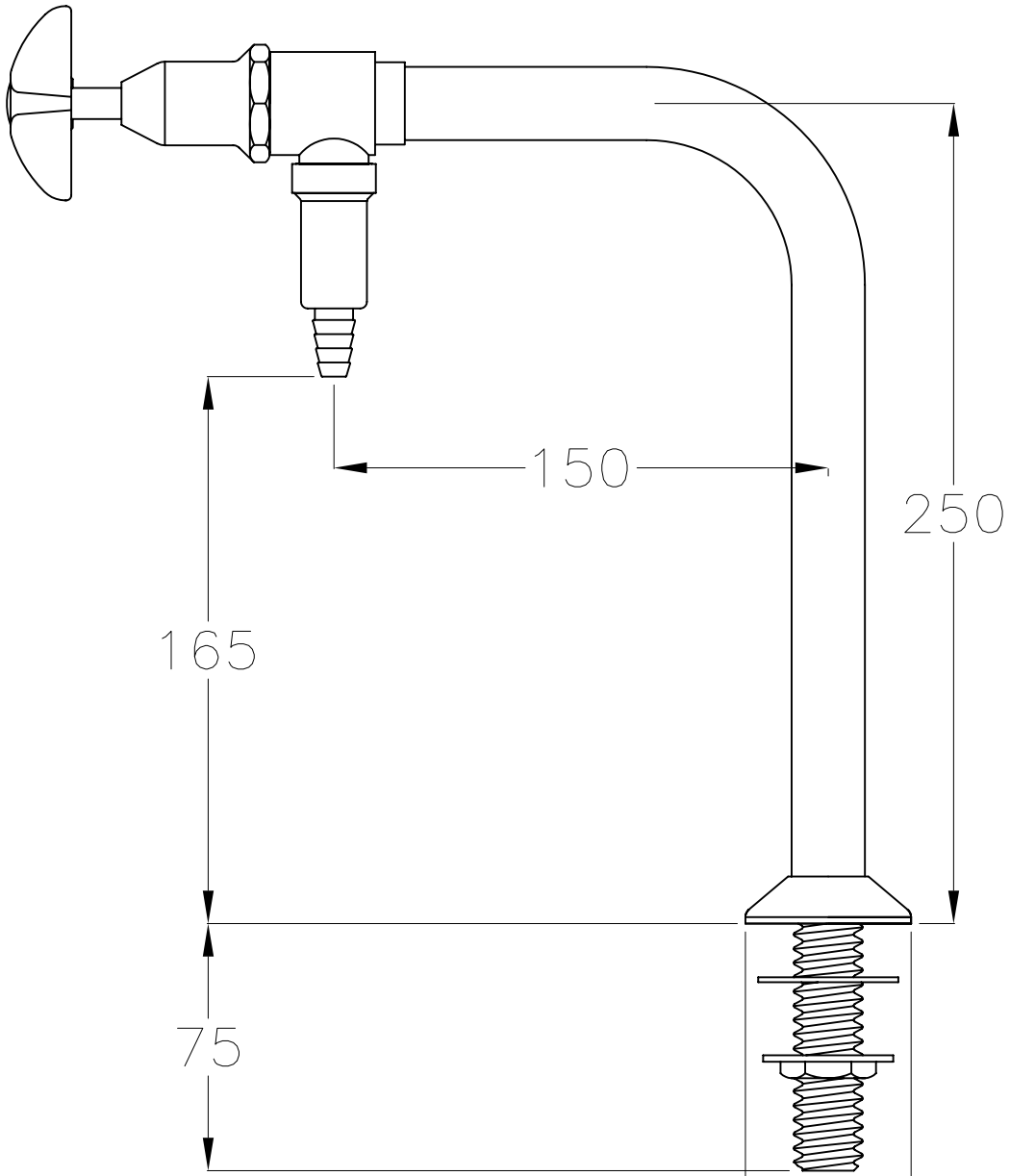


15 BSP



$\phi 50$