

# ultra

Waschtischarmatur

Washbasin faucet

Miscelatore per lavandino

Robinetterie électronique pour lavabos



GS10  
GS20  
GM10  
GM20  
GH10  
GH20

Montage/Bedienungsanleitung  
Installation/User manual  
Istruzioni di montaggio/per l'uso  
Notice d'installation/d'utilisation



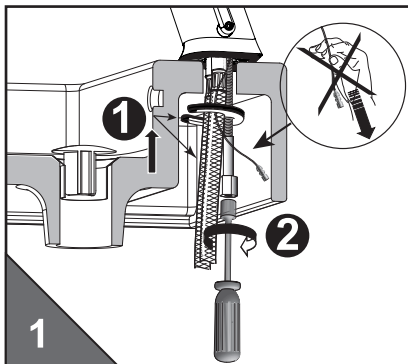
• **Richtlinien zur Installation**  
 • **Direttiva per l' Installazione**

- Die Montage und Installation darf nur durch einen konzessionierten Fachbetrieb erfolgen.
- Bei der Planung und Installation sind die gültigen örtlichen, nationalen und internationalen Normen und Vorschriften zu beachten.
- Wasserleitungsdrücke von Warmwasser und Kaltwasser müssen gleich sein.
- Installation und Lagerung nur in frostsicheren Räumen.
- **2 Jahre Gewährleistung**
- Assembly and installation by a licensed professional company only.
- For planning and installation, corresponding local, national and international standards and regulations must be observed.
- The water pressure for both the hot and cold water pipes should be equal.
- Install and store in frost-proof rooms only.
- **2 years warranty**

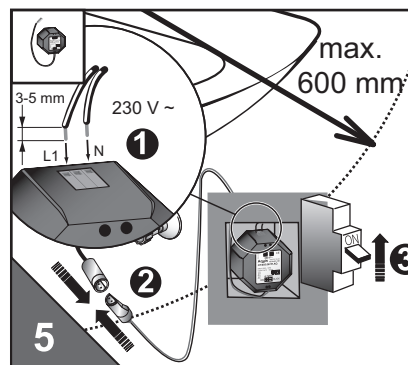
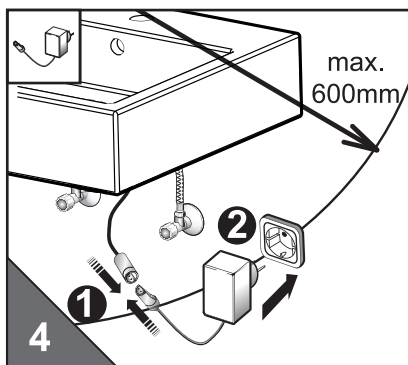
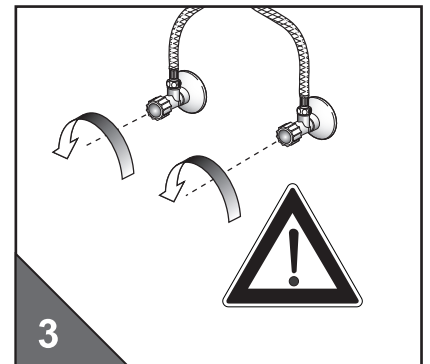
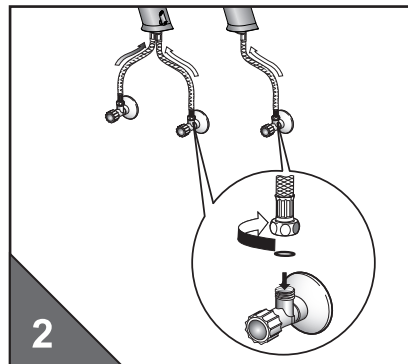
• **Installation guidelines**  
 • **Directives d'installation**

- Il montaggio e l'installazione devono essere eseguiti esclusivamente da una ditta specializzata autorizzata.
- Durante la progettazione e l'installazione devono essere rispettate le norme e i regolamenti locali, nazionali e internazionali in vigore.
- Si consiglia l'installazione con pressioni dell' acqua calde e fredda equilibrate.
- Installazione e deposito solo in locali protetti da gelo.
- **2 anni di garanzia**
- Le montage et l'installation ne peuvent être effectués que par une entreprise spécialisée agréée.
- Lors de la planification et de l'installation, les normes et réglementations locales, nationales et internationales en vigueur doivent être respectées.
- L'eau chaude et l'eau froide doivent avoir la même pression.
- Installation et stockage dans des locaux à l'abri du gel.
- **2 ans de garantie**

• **Installation**  
 • **Installazione**



• **Installation**  
 • **Installation**

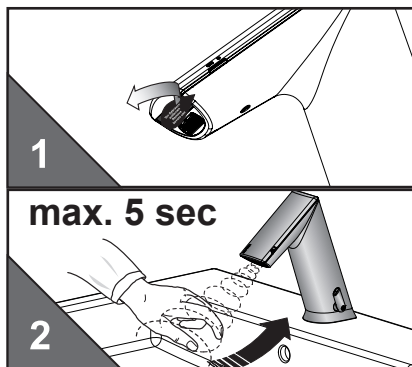


- Spannungsversorgung herstellen
- Connect to the power supply
- Stabilire l'alimentazione di tensione
- Etablir l'alimentation électrique

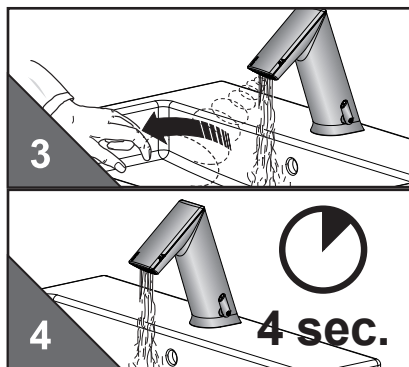
- Spannungsversorgung herstellen
- Connect to the power supply
- Stabilire l'alimentazione di tensione
- Etablir l'alimentation électrique

- Inbetriebnahme
- Messa in funzione

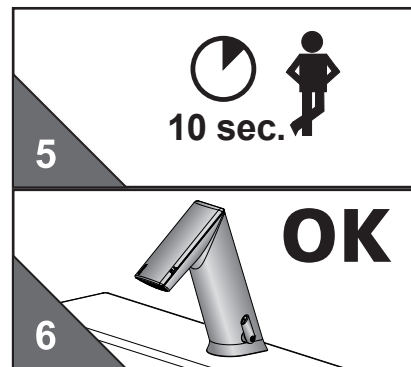
- Preparing for operation
- Mise en service



Aufkleber entfernen...  
remove sticker...  
Rimuovere adesivo...  
Retirez l'autocollant...



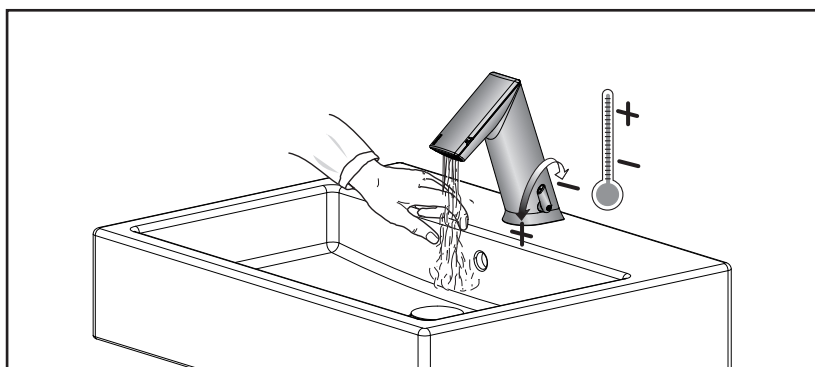
...Wasser fließt ca. 4 sec....  
...water flows for approx. 4 sec....  
...l'acqua scorre per ca. 4 sec...  
...l'eau coule env. 4 s....



...10 sec. warten - betriebsbereit  
...wait 10 sec. - ready for use  
...attendere 10 sec. - pronto per il servizio  
...attendez 10 s. - opérationnel

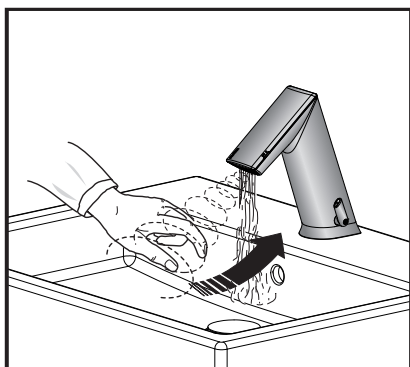
- Temperatureinstellung
- Impostazione della temperatura

- Adjusting the temperature
- Réglage de la température



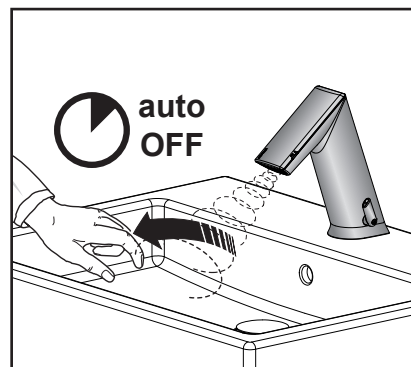
- Funktionen
- Funzioni

- Wasser „Ein“
- Water flow „On“
- Flusso aperto
- Ecoulement ouvert




- Functions
- Fonctions


- Wasser „Aus“
- Water flow „Off“
- Flusso chiuso
- Ecoulement fermé




# Elektronikfunktionen - Waschtischarmatur mit touch-Funktion

Zeichenerklärung ☉ - Touch drücken 💧💧 - Wasser fließt XXXX Wasser aus h - Stunden / Min. - Minuten / Sek. - Sekunden TOUCH  ✎ - Hand/Objekt im Sensorbereich ① - LED-Anzeige leuchtet / blinkt GRÜN ② - LED-Anzeige leuchtet / blinkt ROT					
Funktion	Vorgehensweise	Anzeige Armatur	Zusatzinformation	Werkseitig	Einstellbereich über Touch
Inbetriebnahme nach Installation	1x ✎ min. 3 Sek. bis warten	💧💧	Hand/Objekt aus Sensorbereich entfernen	-	-
	warten	② + 💧💧💧	② 2x/Sek., nicht in den Sensorbereich fassen		
	warten bis	① 1x	Bestätigung, Armatur Betriebsbereit		
Kurz-Aus «Pause» aktivieren	1x ☉ ca. 2 Sek. bis	① 1x	Erweiterter Funktionsmodus aktiv	2 Min.	-
	2x ☉ à ca. 0,5 Sek.	②	② pulsiert während Funktion aktiv		
Kurz-Aus «Pause» abbrechen	1x ☉ ca. 2 Sek.	① 1x	manuell vorzeitig abbrechen	-	-
	oder automatisch	① 1x	automatisch nach eingestellter Zeit		
Dauer-Ein aktivieren	1x ☉ ca. 2 Sek. bis	① 1x	Erweiterter Funktionsmodus aktiv	2 Min.	0,5-20 Min.
	1x ☉ Minimum 3 Sek. (max. 5 Sek.)	💧💧	Wasser fließt nach loslassen		
Dauer-Ein abbrechen	1x ☉ ca. 2 Sek.	XXXX	manuell vorzeitig abbrechen	-	(in 0,5 Min. Stufen)
	oder automatisch	XXXX	automatisch nach eingestellter Zeit		
Wassernachlaufzeit einstellen (Normalfunktion)	1x ☉ ca. 2 Sek. bis	① 1x	Erweiterter Funktionsmodus aktiv	1 Sek.	0-10 Sek.
	1x ☉ ca. 5 Sek. bis	② 1x			
	1x ☉ 0 - 10 Sek. gedrückt halten	② + 💧💧	② 1x/Sek., Wasser fließt während Drücken, loslassen bestimmt Wassernachlaufzeit		
	nach loslassen	① 1x	Bestätigung, Armatur Betriebsbereit		
Wasserlaufzeit Dauer-Ein und Wasserlaufzeit Hygienespülung einstellen	1x ☉ ca. 2 Sek. bis	① 1x	Erweiterter Funktionsmodus aktiv	2 Min.	0,5-20 Min. (in 0,5 Min. Stufen)
	1x ☉ Minimum 3 Sek. (max. 5 Sek.)	💧💧 + ①	max. 5 Sek. drücken, Wasser fließt nach loslassen		
	1x☉gedrückt halten bis	② 1x - 40x	1x ② =0,5 Min. .... 40x ② = 20,0 Min. loslassen bestimmt Länge der Wasserlaufzeit		
	nach loslassen	② + ① 1x	Kontrolle / Bestätigung der Einstellung durch Anzahl ② (1x - 40x) entsprechend vorgenommener Einstellung		
Hygienespülung aktivieren / deaktivieren	1x ☉ ca. 2 Sek. bis	① 1x	Erweiterter Funktionsmodus aktiv	off	off 12 h 24 h
	1x ☉ ca. 25 Sek. bis	② 1x - 4x	② 1x= off, ② 2x=12h, ② 3x= 24h, Blinkzeichen nach 5 Sek und 10 Sek. nicht beachten - gedrückt halten bis ② 1x - 4x nach ca. 25 Sek., loslassen bestimmt das Hygienespülintervall		
	warten bis	① 1x	Bestätigung, Armatur Betriebsbereit		
Neustart mit Sensoreinmessung	1x ☉ ca. 2 Sek. bis	① 1x	Erweiterter Funktionsmodus aktiv	-	-
	2x ☉ a ca. 0,5 Sek.	②	② pulsiert während Funktion aktiv		
	1x ☉ ca. 5 Sek. bis	② 4x	② 1x/Sek.		
	loslassen und warten bis	② + 💧💧	② 1x/Sek., nicht in den Sensorbereich fassen		
	warten bis	① 1x	Bestätigung, Armatur Betriebsbereit		
Sensorreichweite einstellen	1x ☉ ca. 2 Sek. bis	① 1x	Erweiterter Funktionsmodus aktiv	6	1-8 Stufen
	2x ☉ a ca. 0,5 Sek.	②	② pulsierend		
	1x ☉ ca. 15 Sek. bis	② 1x - 8x	② 1x = min ..... ② 8x = max. Blinkzeichen ② 4x nach 5 Sek. nicht beachten, gedrückt halten bis ② 1x - 8x nach ca. 15 Sek., loslassen bestimmt die Reichweitenstufe		
	loslassen und warten bis	② + 💧💧	② 1x/Sek., nicht in den Sensorbereich fassen		
	warten bis	① 1x	Bestätigung, Armatur Betriebsbereit		
Not - Aus	✎ permanent	XXXX	nur bei ✎ ohne Bewegung Wasser aus	-	-
Batterie-Leer	✎	②	② 2x/Sek. bei Objekterkennung	-	-






















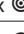



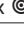


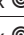

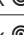
























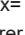








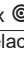



























# Electronic functions - washbasin faucet with touch-function

signs and symbols					
	◎ - touch function ■■■ - water flows XXX - waterflow stops h - hours / min. - minutes / sec. - seconds		- hand/object within sensor area ① - LED flashes GREEN ② - LED flashes RED		
function	procedure	feedback signal	information	default	setting range via iqua-Touch
first startup after installation	1x  min. 3 sec. till	■■■	remove hand/object from sensor area	-	-
	wait	② + ■■■	② 2x/sec., keep out of sensor area		
	wait till	① 1x	confirmation, ready for operation		
temporary off «cleaning mode» activate	1x ◎ app. 2 sec. till	① 1x	extended function mode is active	2 min.	-
	2x ◎ a app. 0,5 sec.	②	② pulsing during active function		
temporary off stop	1x ◎ app. 2 sec.	① 1x	manual stop	-	-
	or automatic	① 1x	automatic after preset time		
continous run activate	1x ◎ app. 2 sec. till	① 1x	extended function mode is active	2 min.	0,5-20 min. (in 0,5 min. steps)
	1x ◎ minimum 3 sec. (max. 5 sec.)	■■■	water flows after releasing		
continous run stop	1x ◎ app. 2 sec.	XXX	manual stop	-	-
	or automatic	XXX	automatic after preset time		
follow up time control for normal operation set / programm	1x ◎ app. 2 sec. till	① 1x	extended function mode is active	1 sec.	0-10 sec.
	1x ◎ app. 5 sec. till	② 1x			
	1x ◎ 0 - 10 sec. keep touched	② + ■■■	② 1x/sec., water flows during touching - releasing defines duration		
	after releasing	① 1x	confirmation, ready for operation		
time of waterflow for continous on and purge duration for line purge feature set / programm	1x ◎ app. 2 sec. till	① 1x	extended function mode is active	2 min.	0,5-20 min. (in 0,5 min. steps)
	1x ◎ minimum 3 sec. (max. 5 sec.)	■■■ + ①	touch max. 5 sec., water flows after releasing, number of ① (1x-40x) shows current setting		
	1x ◎ keep touched till	② 1x - 40x	1x ② =0,5 min. .... 40x ② = 20,0 min. releasing defines duration		
	after releasing	② + ① 1x	check / confirmation of setting by repeating number of ② (1x - 40x) according to setting		
line purge feature activate / deactivate «automatic flush on set intervall»	1x ◎ app. 2 sec. till	① 1x	extended function mode is active	off	off 12 h 24 h
	1x ◎ app. 25 sec. till	② 1x - 4x	② 1x= off, ② 2x=12h, ② 3x= 24h ignore flashes after 5 sec. and 10 sec. - keep touched till ② 1x - 4x after app. 25 sec., releasing defines interval		
	wait till	① 1x	confirmation, ready for operation		
restart electronics	1x ◎ app. 2 sec. till	① 1x	extended function mode is active	-	-
	2x ◎ a app. 0,5 sec.	②	② pulsing during active function		
	1x ◎ app. 5 sec. till	② 4x	② 1x/sec.		
	release and wait till	② + ■■■	② 1x/sec., keep out of sensor area		
	wait till	① 1x	confirmation, ready for operation		
sensor range set / programm	1x ◎ app. 2 sec. till	① 1x	extended function mode is active	6	1-8 steps
	2x ◎ a app. 0,5 sec.	②	② pulsing		
	1x ◎ app. 15 sec. till	② 1x - 8x	② 1x = min. .... ② 8x = max. ignore flashes ② 4x after 5 sec., keep touched till ② 1x - 8x after app. 15 sec., releasing defines sensor range step		
	release and wait till	② + ■■■	② 1x/sec., keep out of sensor area		
	wait till	① 1x	confirmation, ready for operation		
security off	permanent	XXX	when  without movement only	-	-
empty battery		②	② 2x/sec. during dedecting hand / object	-	-

# Funzioni elettroniche - rubinetto lavabo con touch-funzione

Spiegazione leggenda ☉ - premere Touch 💧 - acqua corre XXX - interruzione acqua h - ore / min. - minuti / sec. - secondi					
 - mano/oggetto nel campo del sensor 1 - segnalazione LED illuminata / lampeggia VERDE 2 - segnalazione LED illuminata / lampeggia ROSSO					
funzione	metodo	Display rubinetto	Informazioni aggiuntive	default	Area di regolazione con iqua-Touch
Messa in servizio dopo installazione	1x ☉ ca 3 sec. fino	💧	Rimuovere mano / oggetto da campo del sensor	-	-
	aspettare	2 + 💧	2 2x/sec., non toccare nella zona del senore		
	aspettare fino	1 1x	conferma, rubinetto in operazione		
Interruzione del funzionamento Attivare «pausa»	1x ☉ ca. 2 sec. fino	1 1x	modalità di funzionamento esteso attivo	2 min.	-
	2x ☉ à ca. 0,5 sec.	2	2 lampeggia durante la funzione attiva		
Annullare «pausa»	1x ☉ ca. 2 sec.	1 1x	interruzione manuale in anticipo	-	-
	o automaticamente	1 1x	automaticamente secondo il tempo impostato		
Attivare portata permanente	1x ☉ ca. 2 sec. fino	1 1x	modalità di funzionamento esteso attivo	2 min.	0,5-20 min. (a passi di 0,5 min.)
	1x ☉ minimum 3 sec. (max. 5 sec.)	💧	Acqua corre dopo il rilascio		
Interruzione portata permanente	1x ☉ ca. 2 sec.	XXX	interruzione manuale in anticipo	-	-
	o automaticamente	XXX	automaticamente secondo il tempo impostato		
Impostazione tempo di coda dell'acqua (funzione normale)	1x ☉ ca. 2 sec. fino	1 1x	modalità di funzionamento esteso attivo	1 sec.	0-10 sec.
	1x ☉ ca. 5 sec. fino	2 1x			
	1x ☉ 0 - 10 sec. pressione permanente	2 + 💧	2 1x/sec., acqua corre, durante pressione, rilascio determina il tempo di coda dell'acqua		
	dopo il rilascio	1 1x	conferma, rubinetto in operazione		
Impostazione tempo di portata permanente e tempo di apertura del risciacquo igienico	1x ☉ ca. 2 sec. fino	1 1x	modalità di funzionamento esteso attivo	2 min.	0,5-20 min. (a passi di 0,5 min.)
	1x ☉ minimo 3 sec. (massimo 5 sec.)	💧 + 1	Premere per massimale 5 sec., acqua corre dopo il rilascio, numero di lampeggi 1 (1x-40x) mostra l'impostazione corrente		
	1x ☉ premere fino	2 1x - 40x	1x 2 =0,5 min. .... 40x 2 = 20,0 min. rilascio determina il tempo di coda dell'acqua		
	dopo il rilascio	2 + 1 1x	controllo conferma del impostazione tramite numero 2 (1x – 40 xSecondo le opzioni		
risciacquo igienico attivare / deattivare	1x ☉ ca. 2 sec. fino	1 1x	modalità di funzionamento esteso attivo	off	off 12 h 24 h
	1x ☉ ca. 25 sec. fino	2 1x - 4x	2 1x= off, 2 2x=12h, 2 3x= 24h ignorare segnalazione di lampeggio dopo 5 sec e 10 sec. – premere fino 2 1x - 4x dopo ca. 25 sec., rilascio determina intervallo del risciacquo igienico		
	Aspettare fino	1 1x	conferma, rubinetto in operazione		
Inizio nuovo con rilievo del senore	1x ☉ ca. 2 sec. fino	1 1x	modalità di funzionamento esteso attivo	-	-
	2x ☉ a ca. 0,5 sec.	2	2 lampeggia durante la funzione		
	1x ☉ ca. 5 sec. fino	2 4x	2 1x/sec.		
	Rilasciare e aspettare fino	2 + 💧	2 1x/sec., non toccare nella zona del senore		
	aspettare fino	1 1x	conferma, rubinetto in operazione		
Impostazione distanza di riconoscimento del sensore	1x ☉ ca. 2 sec. fino	1 1x	modalità di funzionamento esteso attivo	6	1-8 passi
	2x ☉ a ca. 0,5 sec.	2	2 pulsante		
	1x ☉ ca. 15 sec. fino	2 1x - 8x	2 1x = min. .... 2 8x = max. segnalazione di lampeggio 2 4x dopo 5 Sek. ignorare, premere fino 2 1x - 8x dopo ca. 15 sec., rilascio determina il passo di portata		
	Rilasciare e aspettare fino	2 + 💧	2 1x/sec., non toccare nella zona del senore		
	aspettare fino	1 1x	conferma, rubinetto in operazione		
emergenza - Aus	☹ permanente	XXX	Solo tramite ☹ senza movimento interruzione aqua	-	-
Batteria-scarica	☹	2	2 2x/sec. in caso di riconoscimento dell' oggetto	-	-

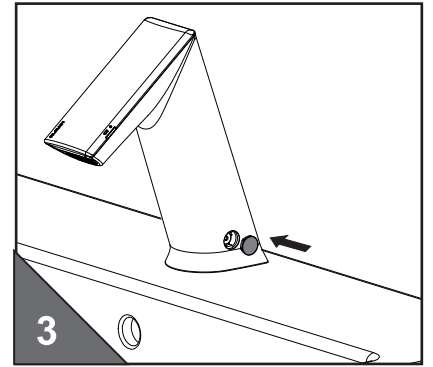
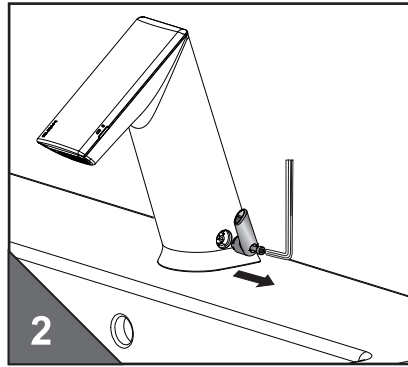
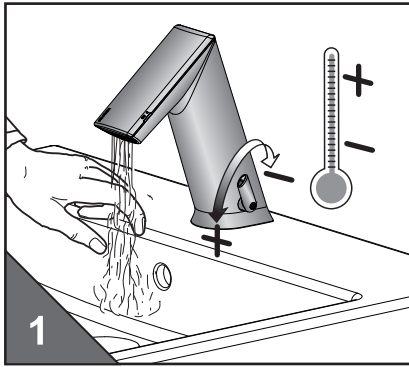
# Fonctions électroniques - robinet de lavabo avec fonction-contact

signes et symboles					
	 - fonction contact  - écoulement  - arrêt d'écoulement h - heures / min. - minutes / sec. - secondes		 - main/objet dans l'aire de détection  - LED s'éclaire VERT  - LED s'éclaire ROUGE		
fonction	procedure	signal de retour d'information	information	default	réglage avec „iqa-touch“
initialisation après installation	1x  min. 3 sec. jusqu'à attendre		Retirez la main / objet plage de détection	-	-
	attendre jusqu'à	 + 	 2x/sec., rester hors de la zone du capteur		
	attendre jusqu'à	 1x	confirmation, prêt à opérer		
off temporaire «cleaning mode» „mode nettoyage“ activer	1x  env. 2 sec. jusqu'à	 1x	le mode fonction étendue est activé	2 min.	-
	2x  a env. 0,5 sec.		 pulsation durant l'action		
off temporaire stop	1x  env. 2 sec.	 1x	stop manuel		
	ou automatique	 1x	automatique après temps de pré-réglage		
fonction en continu activer	1x  env. 2 sec. jusqu'à	 1x	le mode fonction étendue est activé	2 min.	0,5-20 min. (étapes de 0,5 min.)
	1x  minimum 3 sec. (max. 5 sec.)		l'eau coule après avoir relâché		
fonction en continu stop	1x  env. 2 sec.		stop manuel		
	ou automatique		automatique après temps de pré-réglage		
suivi contrôle de temps pour un fonctionnement normal réglage/ programmation	1x  env. 2 sec. jusqu'à	 1x	le mode fonction étendue est activé	1 sec.	0-10 sec.
	1x  env. 5 sec. jusqu'à	 1x			
	1x  0 - 10 sec. Touche en continu	 + 	 1x/sec., écoulement pendant le contact - l'arrêt du contact définit la durée		
	après retrait	 1x	confirmation, prêt à opérer		
durée de débit d'eau continu et durée de purge fonction de purge de ligne réglage/ programmation	1x  env. 2 sec. jusqu'à	 1x	le mode fonction étendue est activé	2 min.	0,5-20 min. (étapes de 0,5 min.)
	1x  minimum 3 sec. (max. 5 sec.)	 + 	toucher. 5 sec. Max., écoulement de l'eau de l'eau après la libération, nombre de  (1x-40x): montre le réglage actuel		
	1x  garder contact jusqu'à	 1x - 40x	1x  = 0,5 min. .... 40x  = 20,0 min. la libération de contact définit la durée „		
après retrait	 +  1x	verification / confirmation du réglage en répétant le nombre de contacts  (1x - 40x) selon le réglage			
fonction de purge de ligne activer / désactiver „Flush automatique à Intervalle réglé“	1x  env. 2 sec. jusqu'à	 1x	le mode fonction étendue est activé	off	off 12 h 24 h
	1x  env. 25 sec. jusqu'à	 1x - 4x	 1x= off,  2x=12h,  3x= 24h ignorer les éclairs au bout de 5 sec. et 10 sec. - Gardez contact jusqu'au  1x - 4x après env. 25 sec., la libération du contact définit l'intervalle		
	attendre jusqu'à	 1x	confirmation, prêt à opérer		
redemarrage électronique	1x  env. 2 sec. jusqu'à	 1x	le mode fonction étendue est activé	-	-
	2x  a env. 0,5 sec.		 pulsation durant l'action		
	1x  env. 5 sec. jusqu'à relacher et attendre jusqu'à	 4x	 1x/sec.		
	attendre jusqu'à	 + 	 1x/sec., rester hors de la zone du capteur		
	attendre jusqu'à	 1x	confirmation, prêt à opérer		
champ de capteurs„ réglage/ programmation	1x  env. 2 sec. jusqu'à	 1x	le mode fonction étendue est activé	6	étapes 1-8
	2x  a env. 0,5 sec.		 pulsation		
	1x  env. 15 sec. jusqu'à	 1x - 8x	 1x = min. ....  8x = max. ignorer les flashes  4x après 5 secondes, gardez contact jusqu'à  1x - 8x après application. 15 sec., la libération du contact définit l'étape „champ de capteurs „		
	relacher et attendre jusqu'à	 + 	 1x/sec., rester hors de la zone du capteur		
	attendre jusqu'à	 1x	confirmation, prêt à opérer		
sécurité: „off“	 permanent		quand  sans mouvement seulement	-	-
batterie vide			 2x/sec. lors de la détection de main / objet	-	-



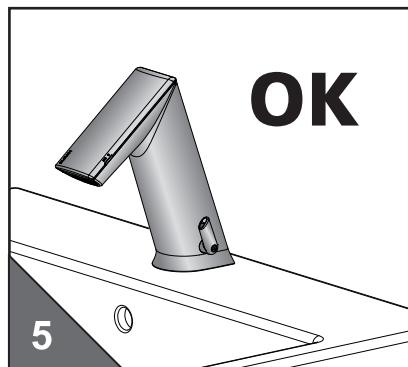
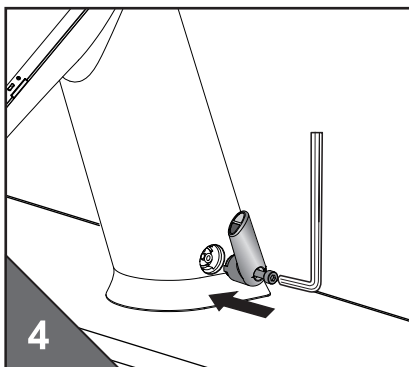
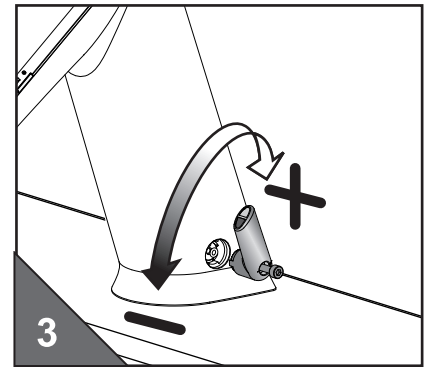
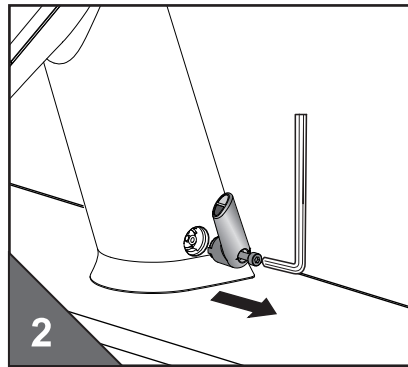
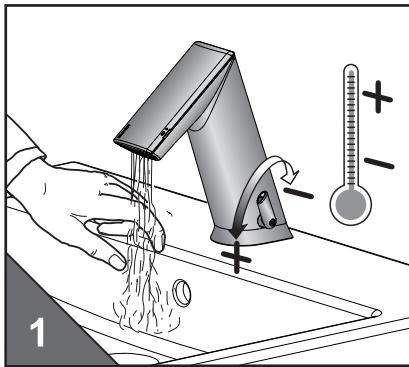
- Temperatur Fixeinstellung
- Temperatura impostazione fissa

- Fixed temperature setting
- Réglage fixe de la température



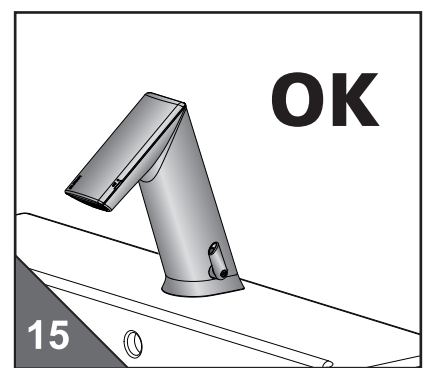
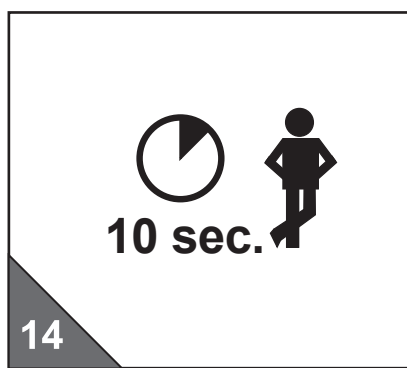
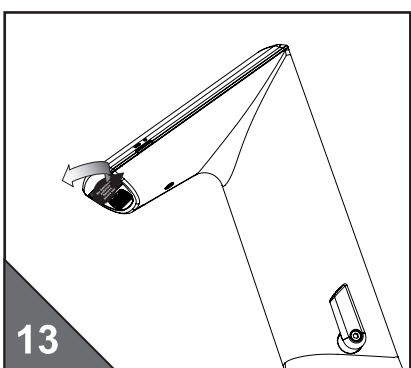
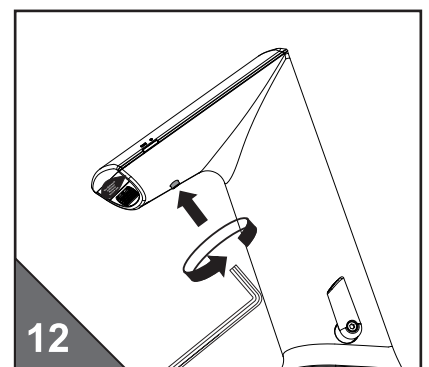
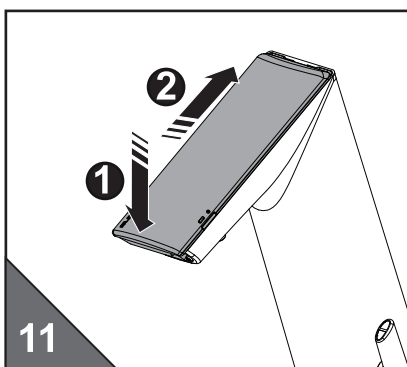
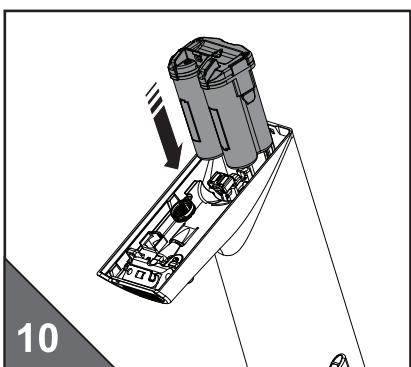
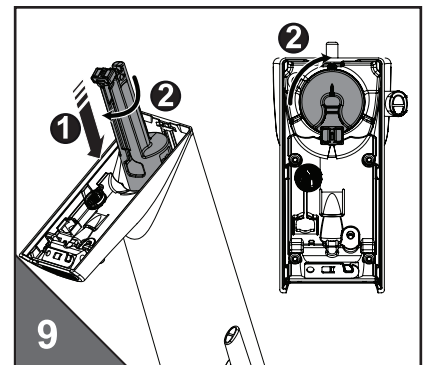
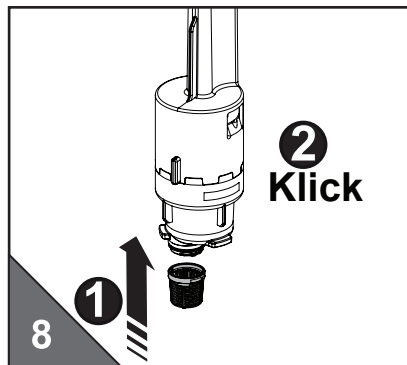
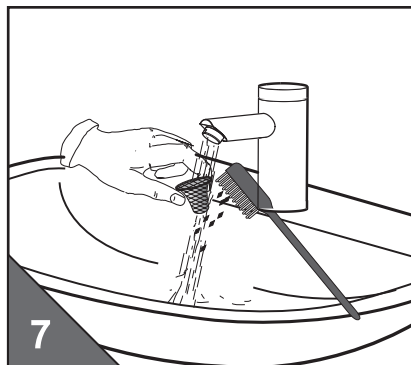
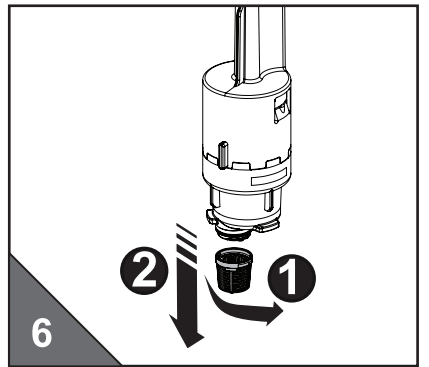
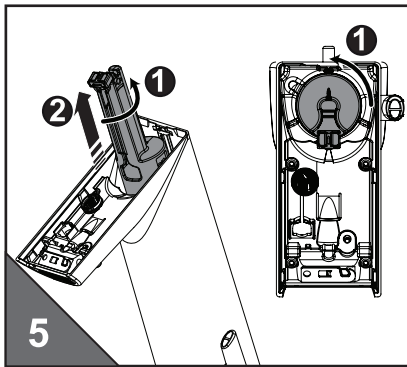
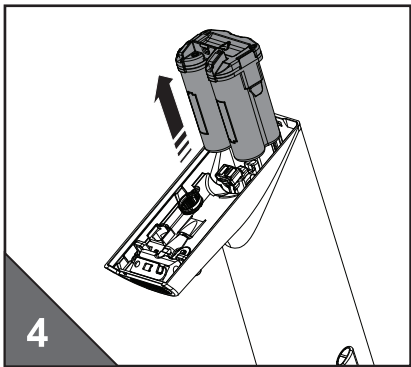
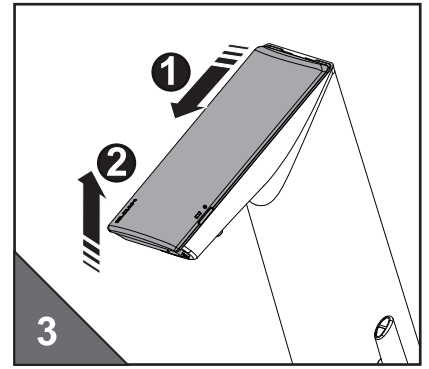
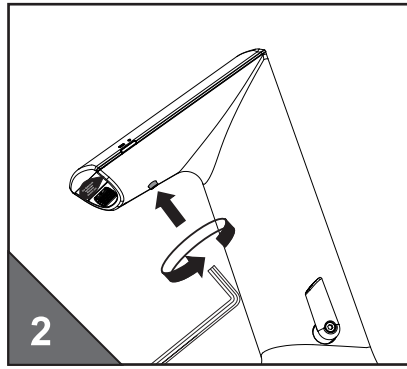
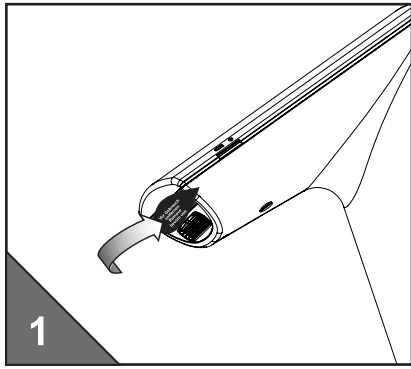
- Heisswassersperre einstellen
- Impostare il blocco dell'acqua calda

- Adjusting the hot water limitation
- Réglage du robinet d'eau chaude



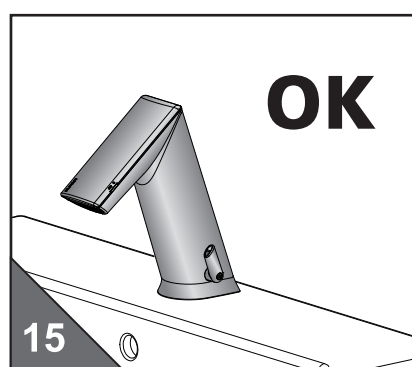
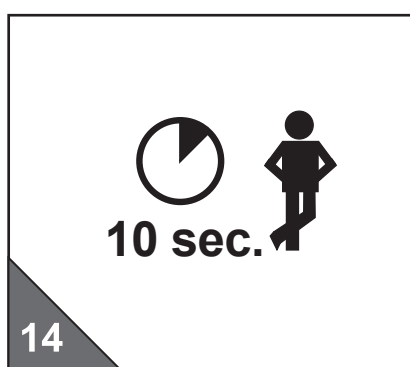
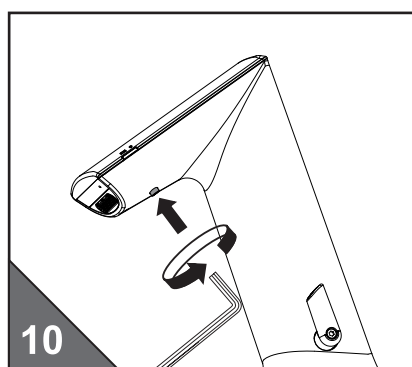
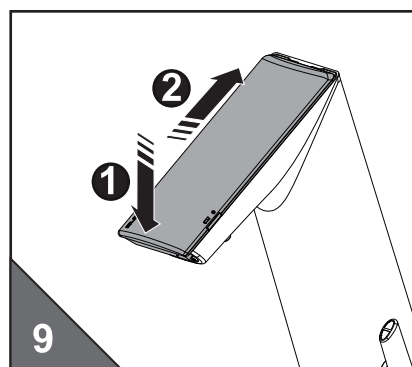
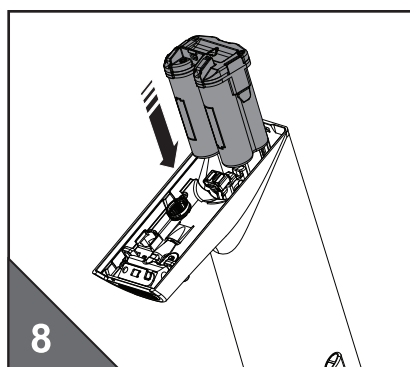
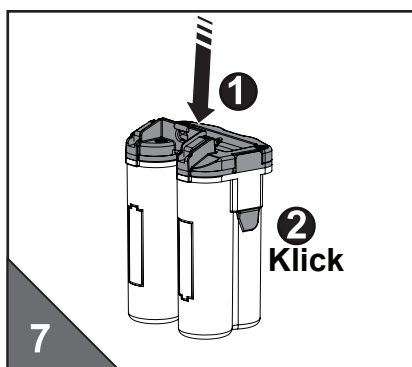
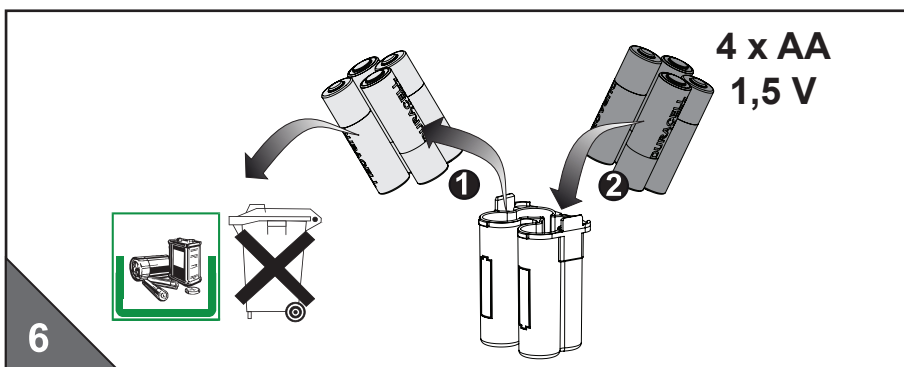
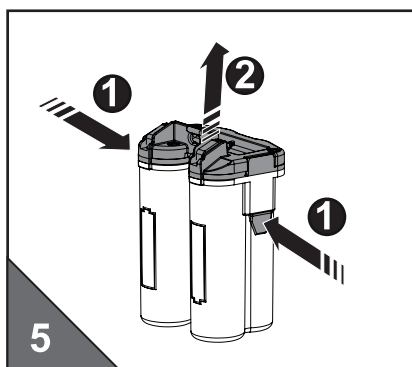
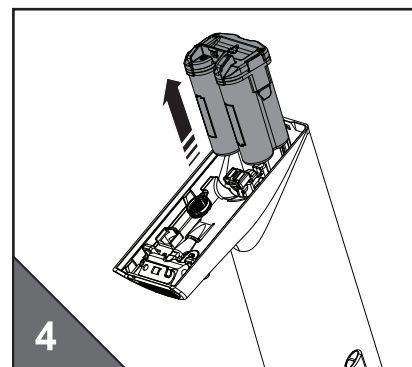
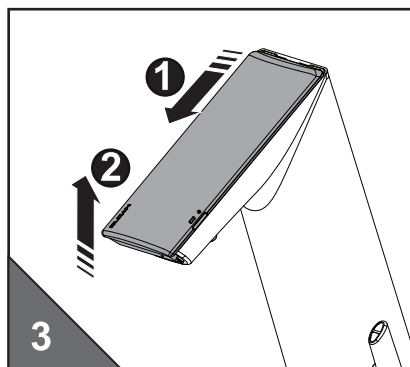
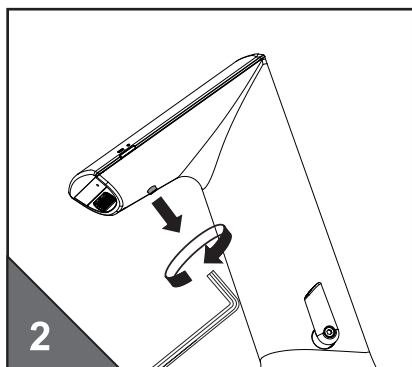
- Schmutzsieb-Reinigung
- Pulire il filtro

- Cleaning the filters
- Nettoyage du tamis



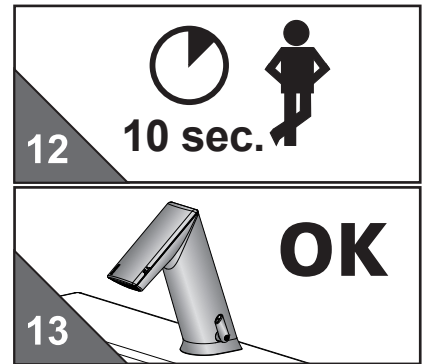
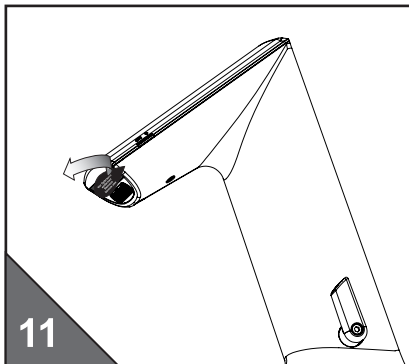
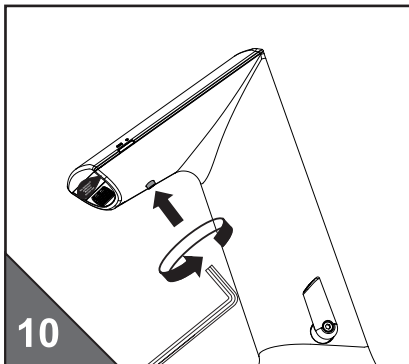
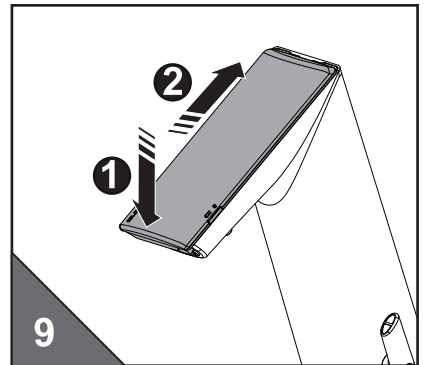
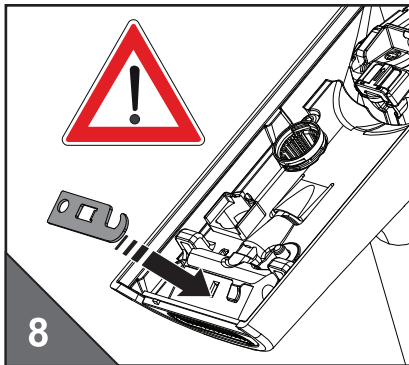
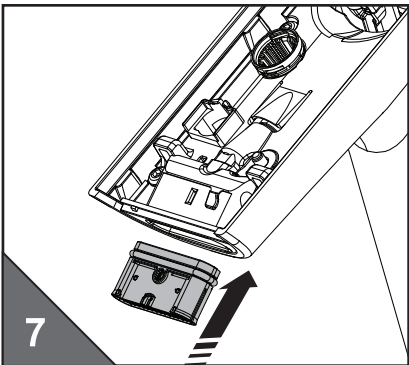
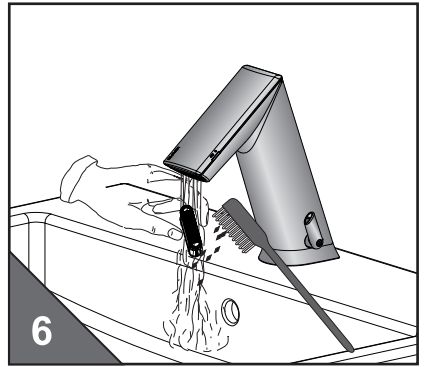
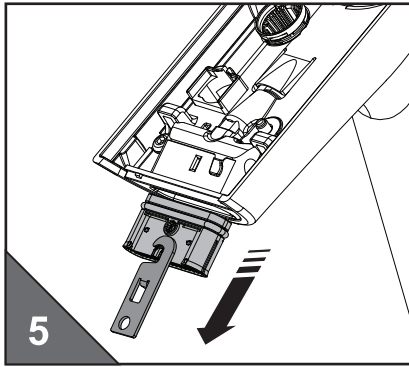
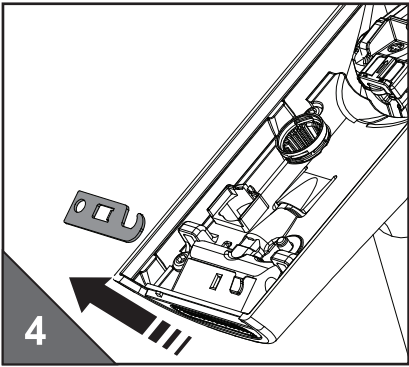
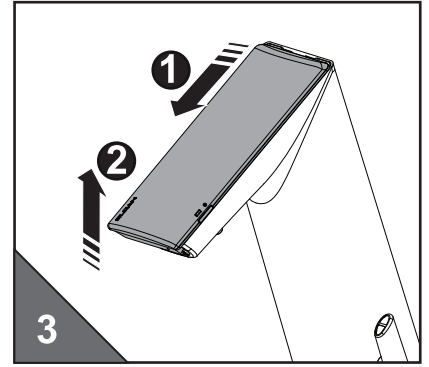
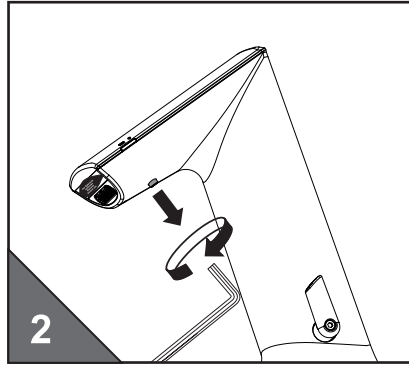
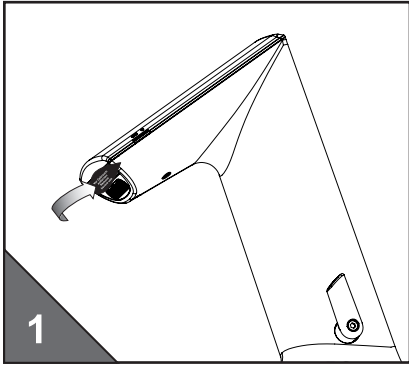
- Batteriewechsel
- Cambio batteria

- Battery-Replacement
- Remplacer la pile



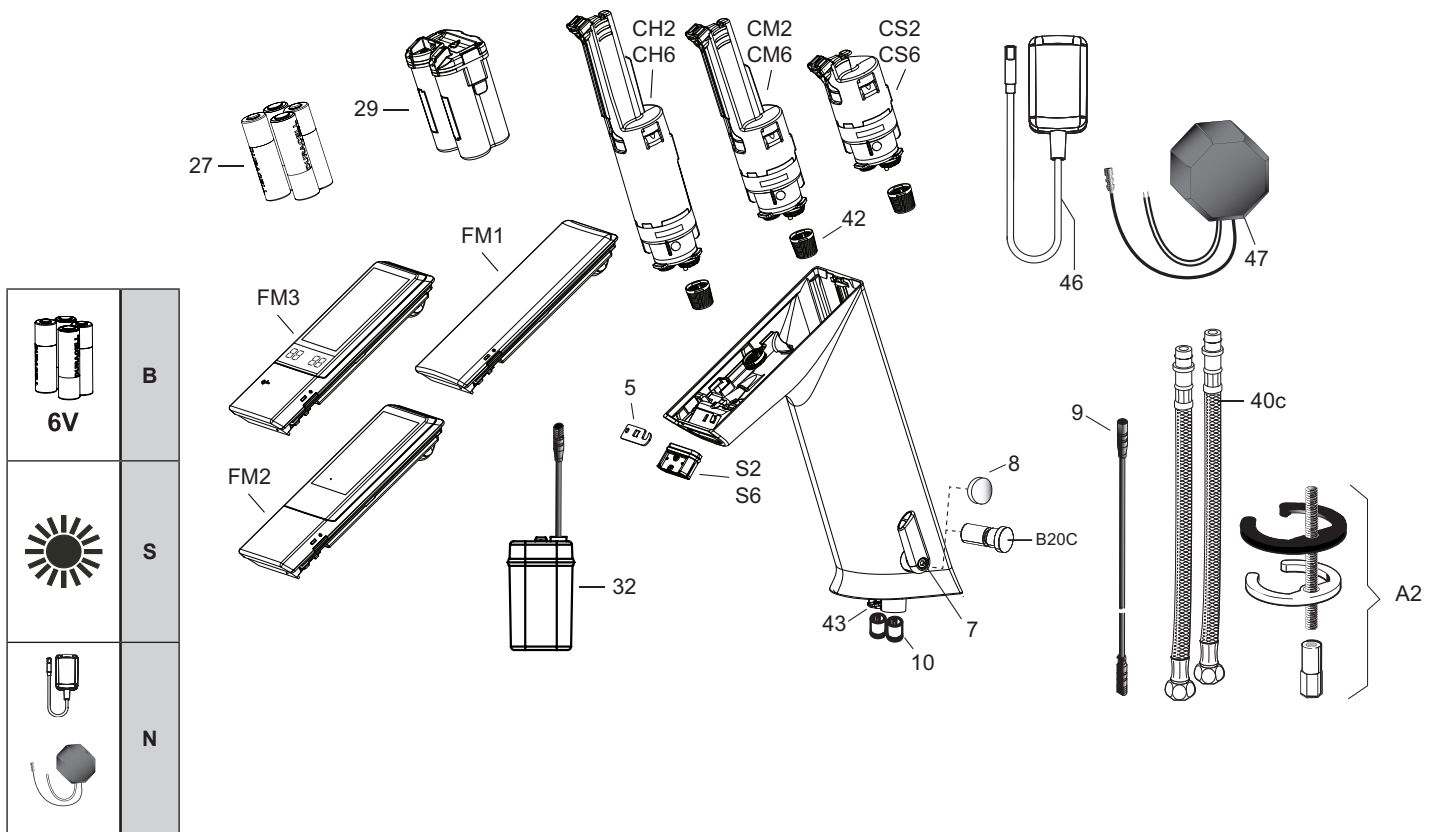
• Strahlregler Service  
• aeratore servizio

• aerator service  
• aérateur de service



- Systemübersicht
- Vista generale del sistema

- System overview
- Résumé du système



5	391.039.00	GS/GM/GH	B, S, N
7	391.024.11	GS/GM/GH	B, S, N
9	391.052.00	GS/GM/GH	B, S, N
10	391.003.00	GS/GM/GH	B, S, N
22	391.051.11	GS/GM/GH	B, S, N
27	391.054.00	GS/GM/GH	B, S
27+29	391.053.00	GM/GH	B
32	391.058.00	GS	B
40c	391.034.00	GS/GM/GH	B, S, N
42	397.030.00	GS/GM/GH	B, S, N
43	391.036.00	GS/GM/GH	B, S, N
46	550.032.00	GS/GM/GH	N

A2	391.004.00	GS/GM/GH		B, S, N
CH2	396.074.00	GH	2l/min.	B, S, N
CM2	396.072.00	GM		B, S, N
CS2	396.070.00	GS		B, S, N
S2	391.044.00	GS/GM/GH		B, S, N
CH6	396.075.00	GH	6l/min.	B, S, N
CM6	396.073.00	GM		B, S, N
CS6	396.071.00	GS		B, S, N
S6	391.015.00	GS/GM/GH		B, S, N
FM1	577.056.11	GS/GM/GH		B, N
FM2	577.054.11	GS/GM/GH		S
FM3	577.053.11	GS/GM/GH	expert	S

- Technische Daten
- Dati tecnici

- Technical Data
- Données techniques

Batteriebetrieb	Battery operation	Funzionamento a batterie	Fonctionnement sur batterie	6VDC   CRP2
Netzbetrieb	Mains operation	Funzionamento con alimentazione di rete	Fonctionnement sur secteur	100-240VAC / 6VDC   <0,3W
Betriebsdruck	Operating pressure	Pressione di esercizio	Pression de service	0,3 - 10 bar
Durchflussmenge	Flow rate	Portata	Débit	≈ 5,7 l/min (3bar) standard
Wassertemperatur	Water temperature	Temperatura dell'acqua	Température de l'eau	max. 80 °C
Wassernachlaufzeit	Follow up time	Tempo di coda dell'acqua	Post-écoulement de l'eau	1 sec. (0-10 sec)
Hygienespülung	automatic flush	Scarico forzato ogni	Rinçage forcé	0 (0/12h/24h)

## • Störungsbehebung

Störung/Fehler	Mögliche Ursache	Behebung
Es fließt kein Wasser	<ul style="list-style-type: none"> <li>· „Kurz-Aus“ ist aktiviert</li> <li>· Absperrventil geschlossen</li> <li>· Schmutzsieb verstopft</li> <li>· Batterie leer</li> <li>· Stromausfall / Netzteil defekt</li> </ul>	<ul style="list-style-type: none"> <li>· „Kurz-Aus“ beenden</li> <li>· Absperrventil öffnen</li> <li>· Schmutzsieb reinigen</li> <li>· Batterie austauschen</li> <li>· Stromversorgung prüfen</li> </ul>
Amatur spült selbständig (ohne Benutzung)	<ul style="list-style-type: none"> <li>· Reflexion an Gegenständen</li> <li>· Hygienespülung aktiv</li> </ul>	<ul style="list-style-type: none"> <li>· Sensorreichweite reduzieren</li> </ul>
Wasser fließt permanent	<ul style="list-style-type: none"> <li>· Ventil verschmutzt / defekt</li> </ul>	<ul style="list-style-type: none"> <li>· Ventil reinigen / erneuern</li> </ul>
Armaturo tropft	<ul style="list-style-type: none"> <li>· Strahlregler verschmutzt</li> <li>· Ventilmembrane verschmutzt</li> </ul>	<ul style="list-style-type: none"> <li>· Strahlregler ersetzen</li> <li>· Ventilmembrane reinigen</li> </ul>
Rote LED blinkt bei Benutzung	<ul style="list-style-type: none"> <li>· Batterie leer</li> </ul>	<ul style="list-style-type: none"> <li>· Batterie austauschen</li> </ul>
Für weitere Unterstützung kontaktieren Sie die technische Hotline!		

## • Trouble shooting

Malfunction	Cause	Solution
No water flows	<ul style="list-style-type: none"> <li>· „Intermittent off“ is activated</li> <li>· Stop valve closed</li> <li>· Filters clogged</li> <li>· Battery flat</li> <li>· Power failure</li> </ul>	<ul style="list-style-type: none"> <li>· End „intermittent off“</li> <li>· Open stop valve</li> <li>· Clean filters</li> <li>· Change battery</li> <li>· Check power supply</li> </ul>
Valve flushes uncontrolled (without use)	<ul style="list-style-type: none"> <li>· Reflection on objects</li> <li>· Automatic flush activated</li> </ul>	<ul style="list-style-type: none"> <li>· Reduce sensor range</li> </ul>
Water flows permanently	<ul style="list-style-type: none"> <li>· Valve soiled / defect</li> </ul>	<ul style="list-style-type: none"> <li>· Clean / Renew the valve</li> </ul>
Faucet is dripping	<ul style="list-style-type: none"> <li>· Sprayhead is clogged</li> <li>· Dirt on solenoid valve diaphragm</li> </ul>	<ul style="list-style-type: none"> <li>· Replace sprayhead</li> <li>· Clean solenoid valve diaphragm</li> </ul>
Red LED flashes while using	<ul style="list-style-type: none"> <li>· Battery flat</li> </ul>	<ul style="list-style-type: none"> <li>· Change battery</li> </ul>
For further assistance contact the technical hotline!		

## • Difetti di funzionamento

Difetto / Errore	Possibili causa	Soluzioni
L'acqua non scorre	<ul style="list-style-type: none"> <li>· „Arresto temporaneo“ attivato</li> <li>· Valvola d'intercettazione chiusa</li> <li>· Filtri ostruiti</li> <li>· Batteria esaurita</li> <li>· Breve interruzione di corrente</li> </ul>	<ul style="list-style-type: none"> <li>· „Arresto temporaneo“ terminato</li> <li>· Aprire la valvola d'intercettazione</li> <li>· Pulire i filtri</li> <li>· Cambiare la batteria</li> <li>· Verificare l'alimentazione elettrica</li> </ul>
La raccorderia risciacqua automaticamente (senza utilizzo)	<ul style="list-style-type: none"> <li>· Riflessione sugli oggetti</li> <li>· Scarico forzato</li> </ul>	<ul style="list-style-type: none"> <li>· Ridurre la portata del sensore</li> </ul>
L'acqua scorre continuamente	<ul style="list-style-type: none"> <li>· Valvola sporca / difettosa</li> </ul>	<ul style="list-style-type: none"> <li>· Pulito / Rinnovi la valvola</li> </ul>
Il rubinetto gocciola	<ul style="list-style-type: none"> <li>· Regolatore di getto otturato</li> <li>· Membrana valvola sporca</li> </ul>	<ul style="list-style-type: none"> <li>· Sostituire il regolatore di getto</li> <li>· Pulire la membrana valvola</li> </ul>
LED rosso lampeggia	<ul style="list-style-type: none"> <li>· Batteria esaurita</li> </ul>	<ul style="list-style-type: none"> <li>· Cambiare la batteria</li> </ul>
Per ulteriore assistenza contattare il supporto tecnico!		

## • Elimination des perturbations

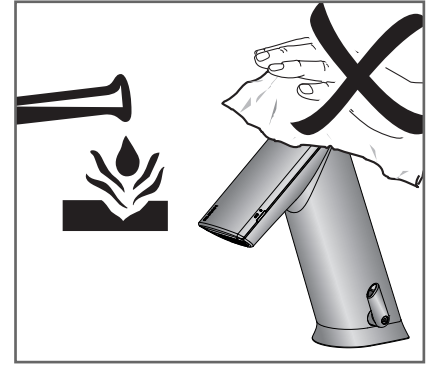
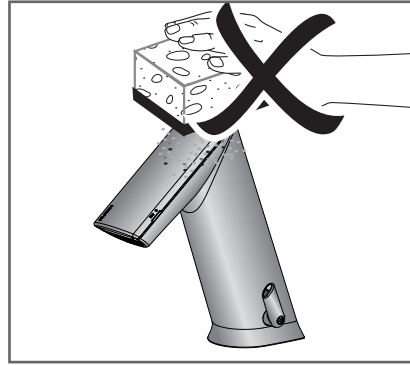
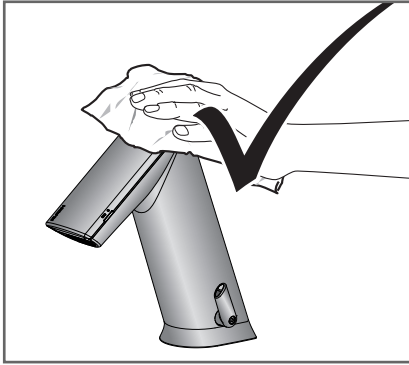
Perturbation / Erreur	Cause possible	Solution
L'eau ne coule pas	<ul style="list-style-type: none"> <li>· „Arrêt bref“ activé</li> <li>· Soupape d'arrêt fermée ou tamis bouché</li> <li>· Pile usée</li> <li>· Panne de courant</li> </ul>	<ul style="list-style-type: none"> <li>· Terminer „Arrêt bref“</li> <li>· Ouvrir la soupape d'arrêt ou nettoyer le tamis</li> <li>· Remplacer la pile</li> <li>· Contrôler l'alimentation en courant</li> </ul>
La robinetterie se rince automatiquement (sans utilisation)	<ul style="list-style-type: none"> <li>· Réflexion sur des objets</li> <li>· Rinçage forcé actif</li> </ul>	<ul style="list-style-type: none"> <li>· Réduire la portée de la cellule</li> </ul>
L'eau coule en permanence	<ul style="list-style-type: none"> <li>· Soupape encrassée / défectueuse</li> </ul>	<ul style="list-style-type: none"> <li>· Nettoyer / Nover la soupape</li> </ul>
Le robinet goutte	<ul style="list-style-type: none"> <li>· Régulateur de jet encrassé</li> <li>· Diaphragme de soupape encrassée</li> </ul>	<ul style="list-style-type: none"> <li>· Remplacer régulateur de jet</li> <li>· Nettoyer la diaphragme de soupape</li> </ul>
La DEL rouge clignote	<ul style="list-style-type: none"> <li>· Pile usée</li> </ul>	<ul style="list-style-type: none"> <li>· Remplacer la pile</li> </ul>
Pour toute autre aide, contactez la hotline technique !		

• Pflege

• Maintenance

• Cura

• Entretien



**CONTI Sanitärarmaturen GmbH**  
Hauptstrasse 98  
35435 Wettenberg  
Germany  
info@conti.plus  
www.conti.plus

